

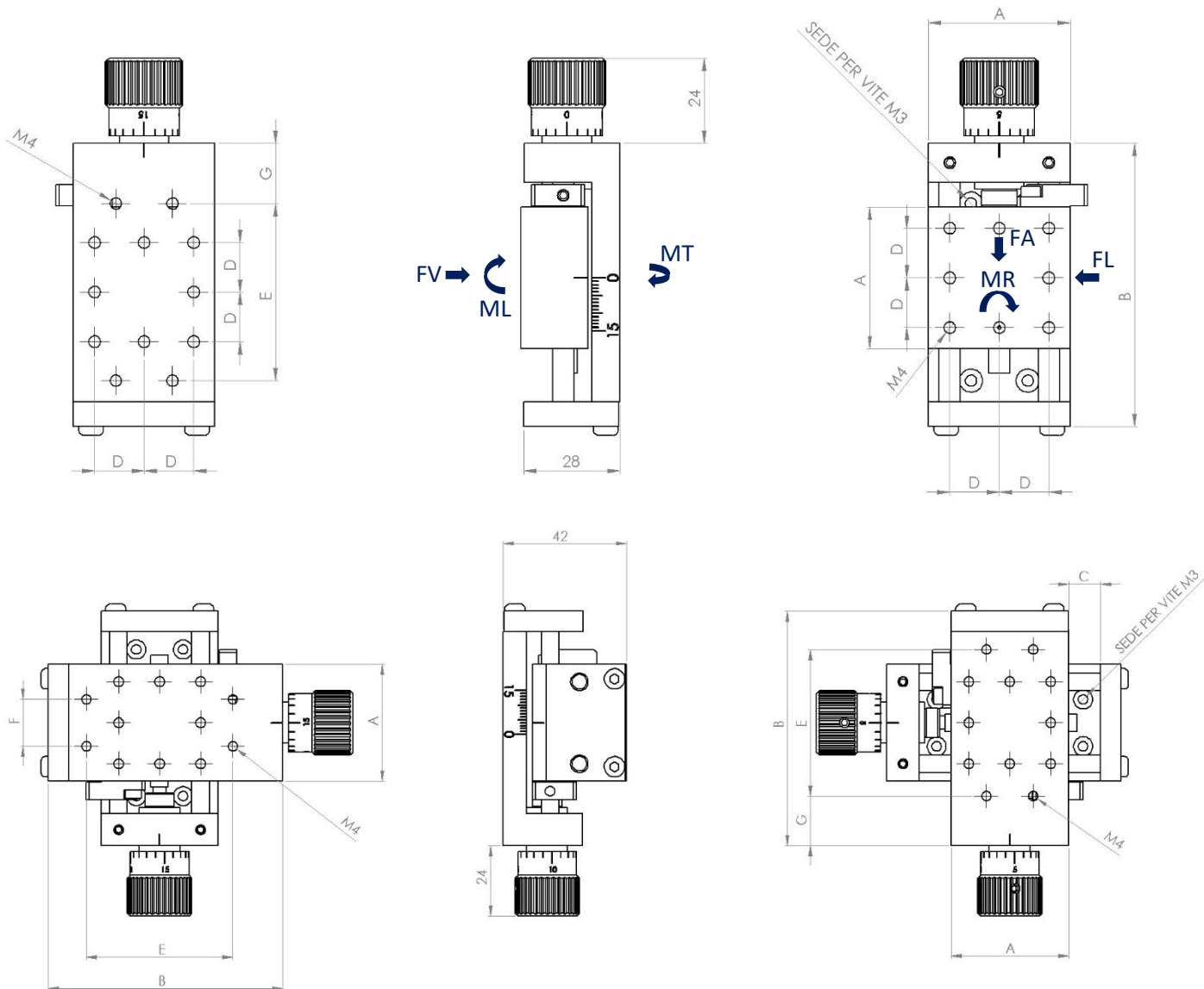
Slitte di regolazione

Serie TRP

Attualmente sono definite 2 taglie di grandezza, con corse da 15 fino a 50 mm. Sono costruite con un corpo in alluminio, anodizzato; supporto slitta su alberi cilindrici in acciaio temprato e rettificato o INOX (su richiesta), vite di regolazione passo 1. Scorrimento su boccole autolubrificanti in bronzo.

Questa tipologia costruttiva ne fa un prodotto utilizzabile anche in ambienti puliti come i settori del farmaceutico, medicale, alimentare, ecc. e nonostante le dimensioni molto contenute offrono elevata stabilità ai dispositivi applicati.

Sono possibili accessori di posizionamento angolare, multi-asse e per motorizzazioni.



Vite di comando $\varnothing 6$ passo 1.
 Precisione di posizionamento 0.05mm.
 Indicazione di posizione mediante scala millimetrica incisa sul fianco.
 Corse disponibili: 15, 30, 50 mm; su asse singolo o con movimento incrociato.

CARICHI E MOMENTI STATICI AMMESSI (INDICATIVI)

FV/FL= 50 N FA= 30 N ML/MR/MT= 2 Nm

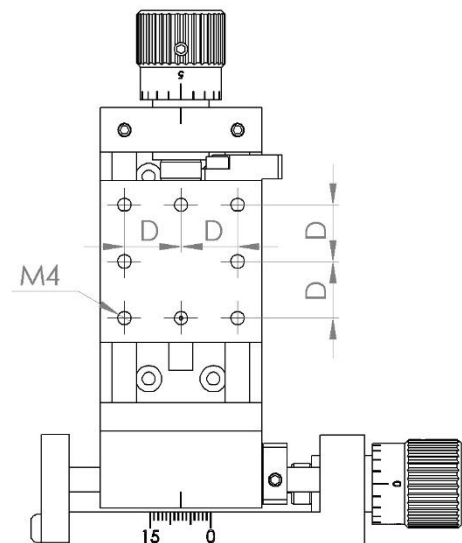
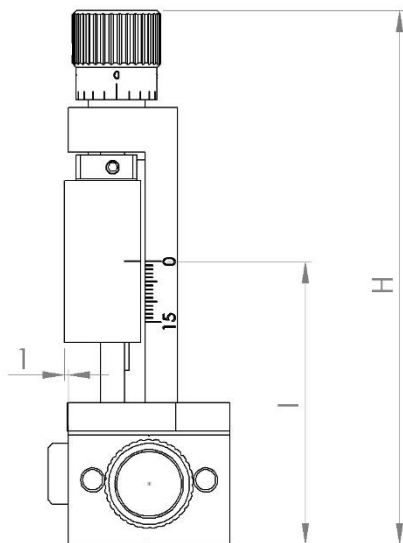
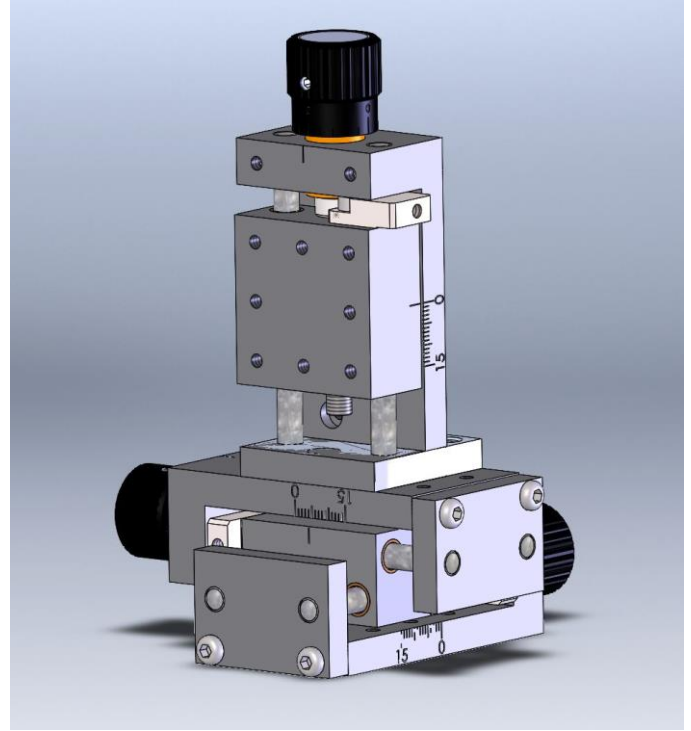
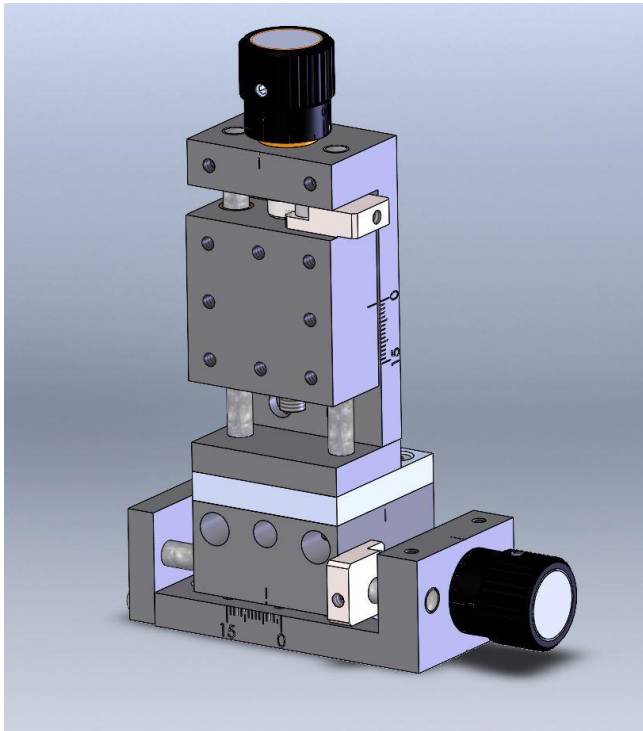
MODELLO	A	B	Corsa	D	E	F	G
TRP 40-15 / 15x15	40	80	15	14	50	16	17
TRP 40-30 / 30x30	40	95	30	14	65	16	17
TRP 60-30 / 30x30	60	120	30	24	85	36	17
TRP 60-50 / 50x50	60	140	50	24	105	36	17

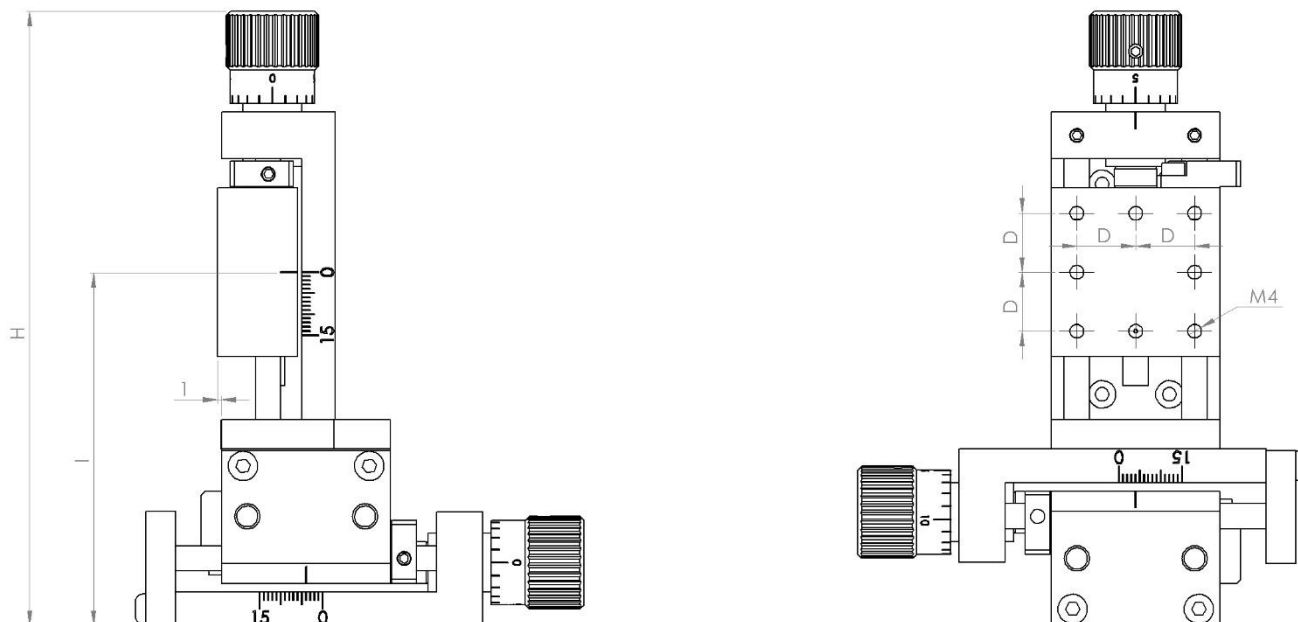
Valori in mm

Accessori e varianti

Le slitte di regolazione TRP dispongono di una serie di accessori che consentono la realizzazione di sistemi configurabili dall'utente per una varietà di funzioni, ad esempio:

MONTAGGIO VERTICALE COME ASSE Z (TRP40 e TRP60)





Il montaggio può essere effettuato in tutte e 4 le direzioni.

MODELLO	D	H	I
TRP40 corsa 15	14	132	70
TRP40 corsa 15x15	14	146	84
TRP40 corsa 30	14	147	85
TRP40 corsa 30x30	14	161	99
TRP60 corsa 30	24	172	100
TRP60 corsa 30x30	24	186	114
TRP60 corsa 50	24	192	120
TRP60 corsa 50x50	24	206	134

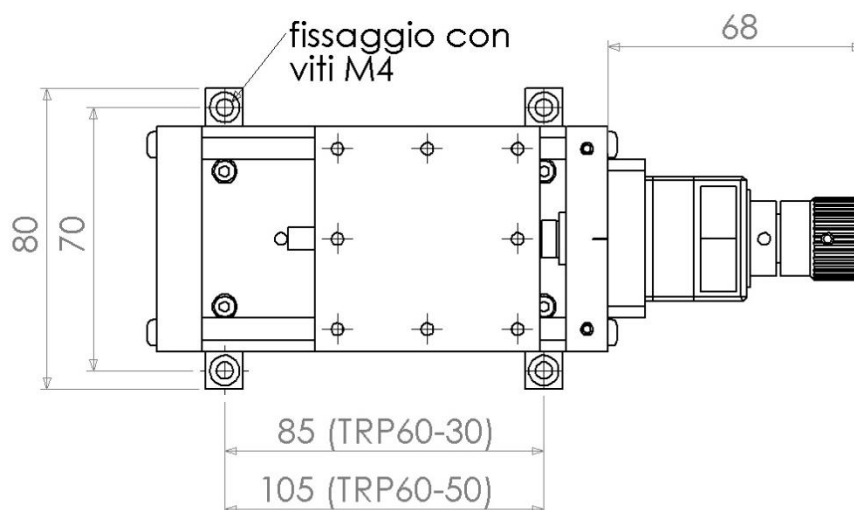
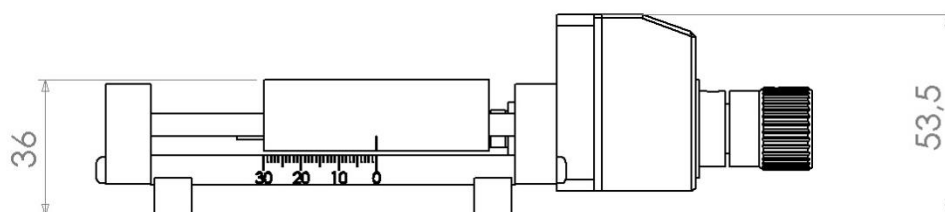
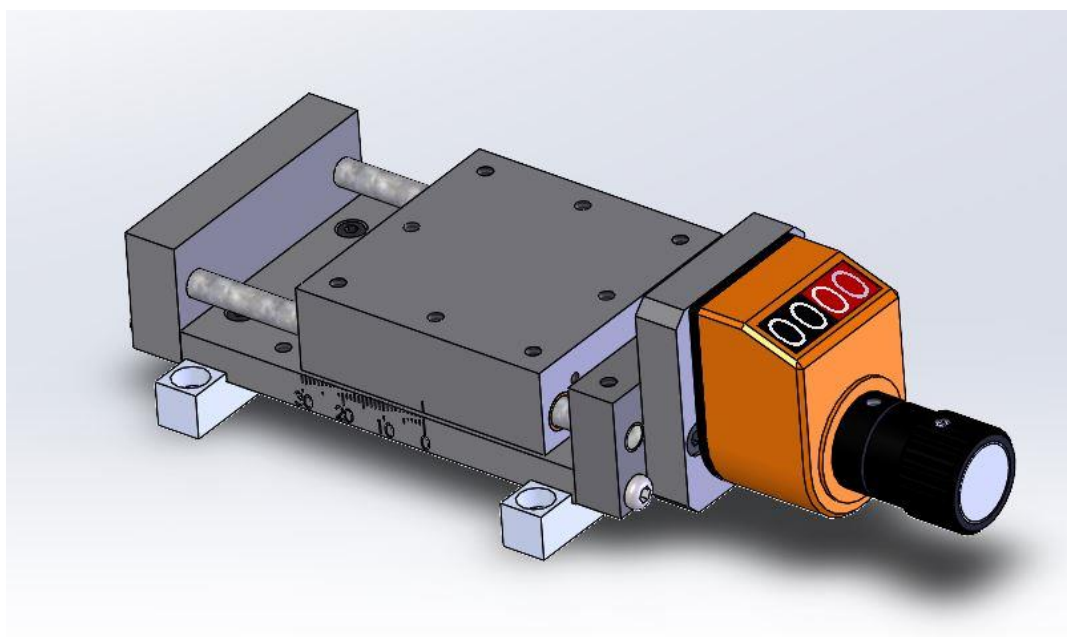
Valori in mm

Accessori e varianti

INDICATORE DI POSIZIONE ANALOGICO MECCANICO (SOLO PER TRP60)

Lettura diretta 0,01 mm

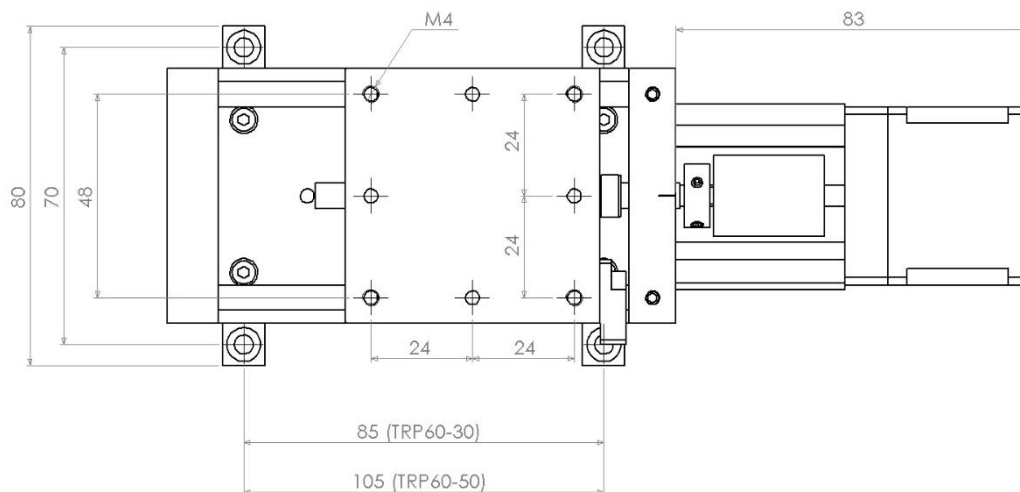
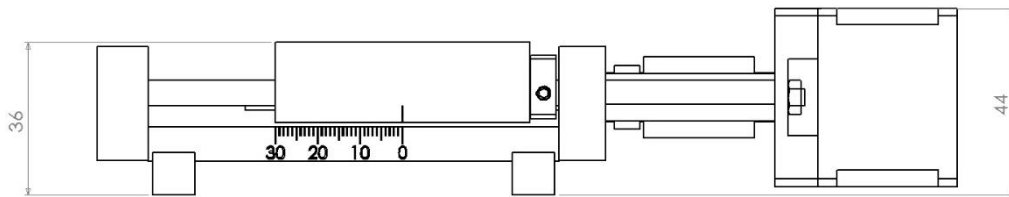
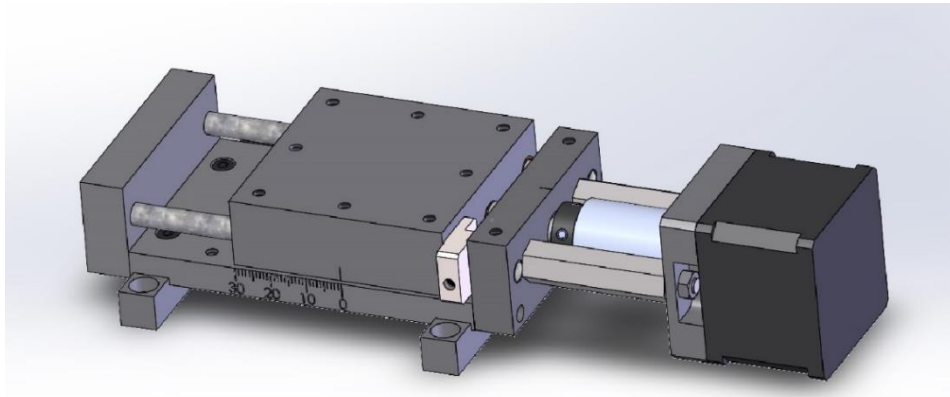
Basette di rialzo



Accessori e varianti

MOTORIZZAZIONE ASSE CON MOTORE PASSO-PASSO (TRP60)

La motorizzazione avviene per mezzo di un motore passo-passo, 200 imp/giro (1,8°). Vite Ø6 passo 1. Lo scorrimento della vite su una boccia filettata in bronzo autolubrificante assicura durata, precisione e gioco ridotto (0,02 mm). Il sistema comprende: motore passo-passo, distanziali e interfaccia di fissaggio, giunto. Se necessario sono disponibili le basette di rialzo.



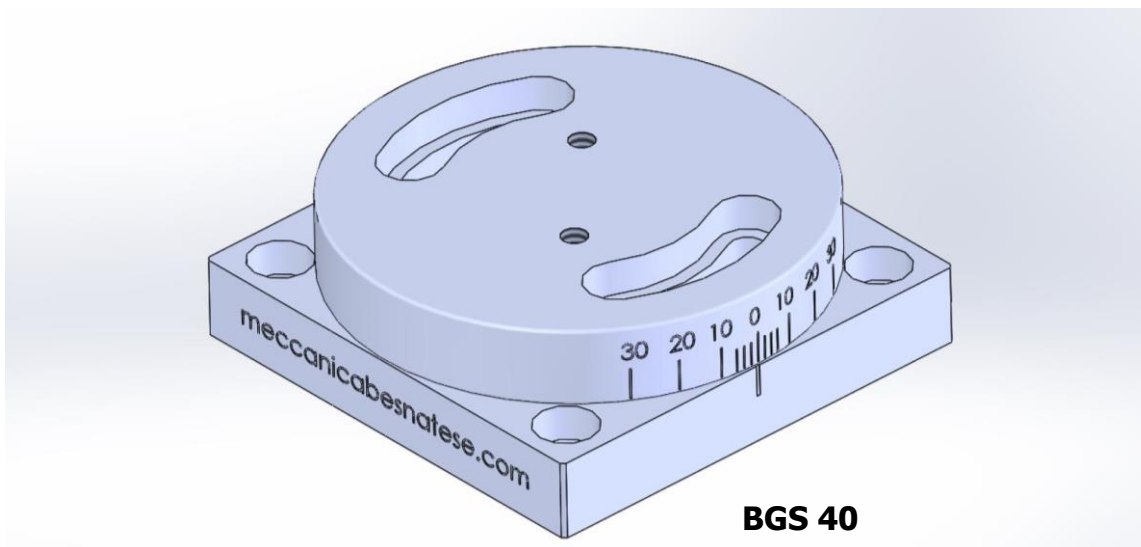
ALIMENTAZIONE	Coppia max	Coppia a 500 rpm	Coppia a 1000 rpm
24 VDC	0.2 Nm a circa 250 rpm	0.13 Nm circa	0.05 Nm circa
48 VDC	0.2 Nm a circa 500 rpm	0.2 Nm	0.13 Nm circa

Accessori e varianti

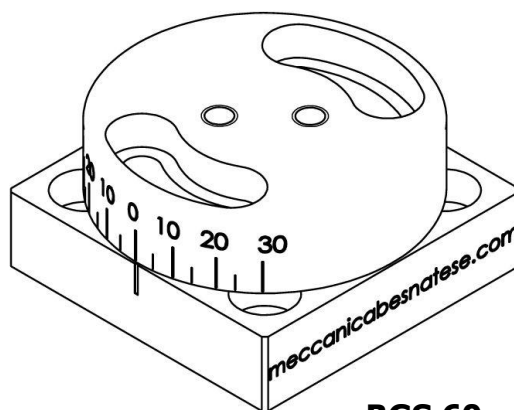
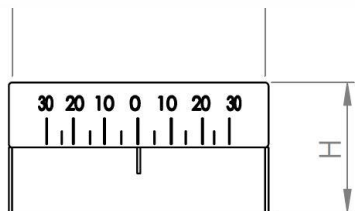
BASE GIREVOLE SEMPLICE

Base ad orientamento manuale con blocco a vite

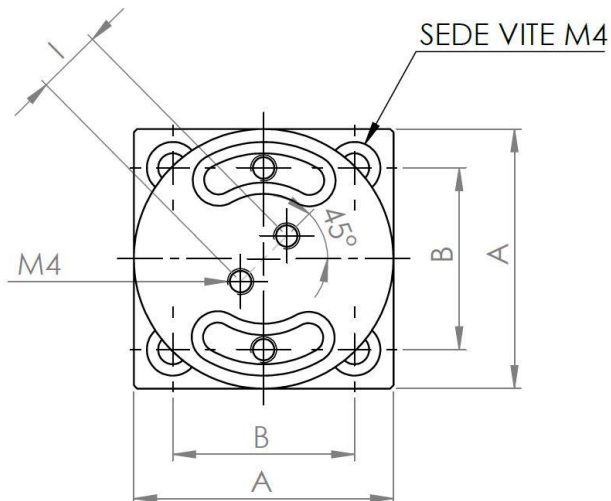
MODELLO	A	B	H	D	I	Rotaz. gradi
BGS 40	40	28	20	40	10	± 30
BGS 60	60	48	20	60	20	± 30



BGS 40



BGS 60

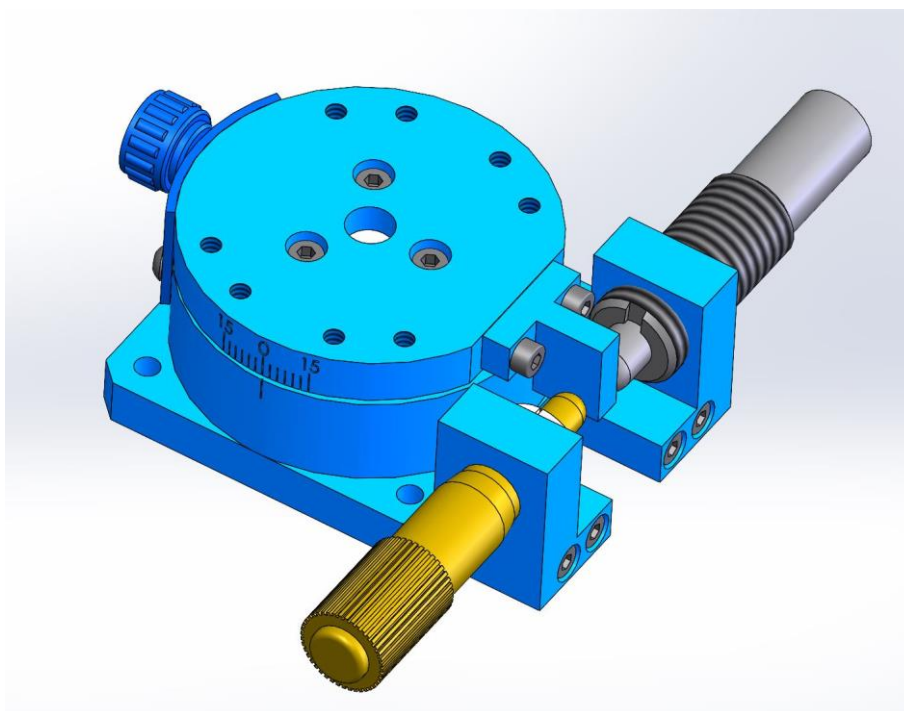


Accessori e varianti

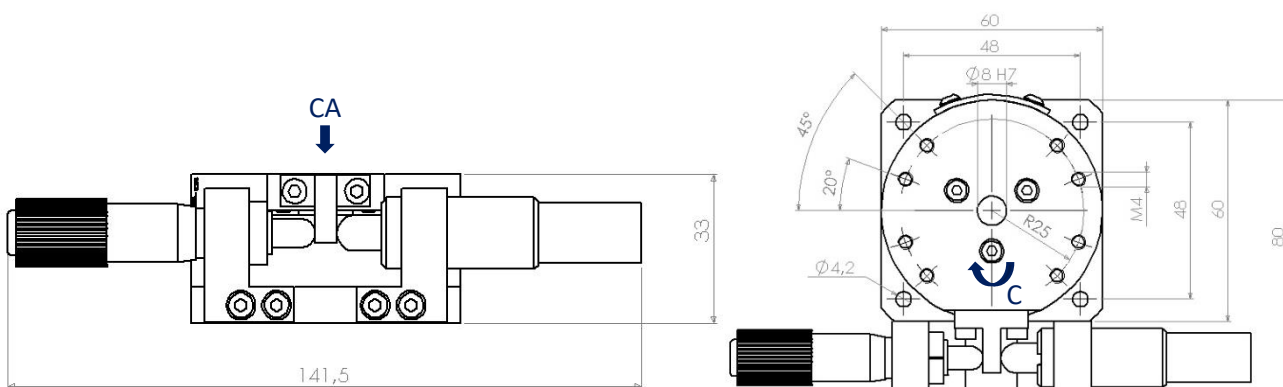
BASE GIREVOLE

La base girevole permette una rotazione di +/- 15° attorno al proprio asse. La rotazione è regolata mediante l'uso di una testina micrometrica e di un perno di contrasto.

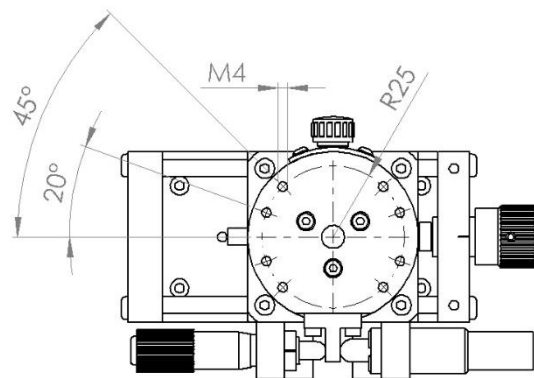
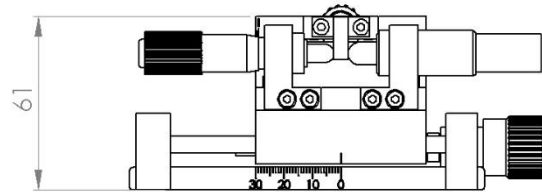
E' possibile combinare la base girevole con tutti i modelli ad asse singolo e doppio della tavola TRP60, ed è possibile montarla sia al di sopra sia al di sotto di queste.



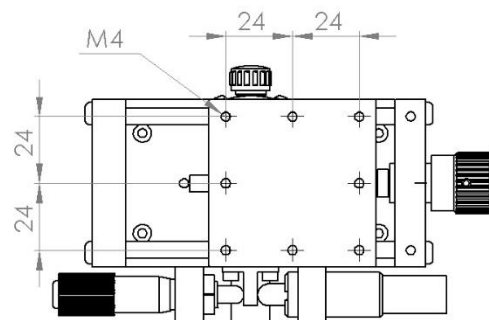
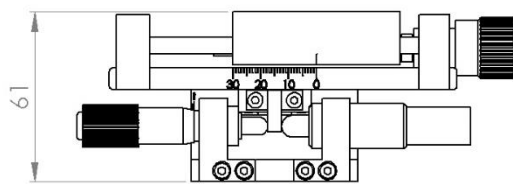
Carico assiale max = CA	50 N
Coppia max = C	1.5 Nm



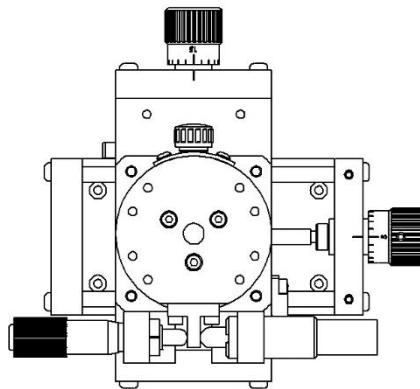
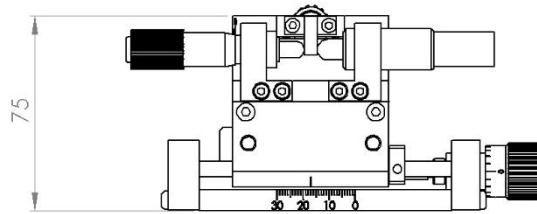
MONTAGGIO SOPRA ALLA TRP60 AD ASSE SINGOLO



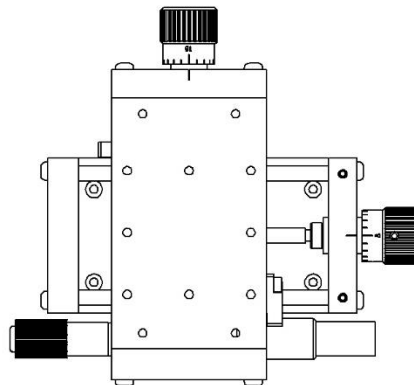
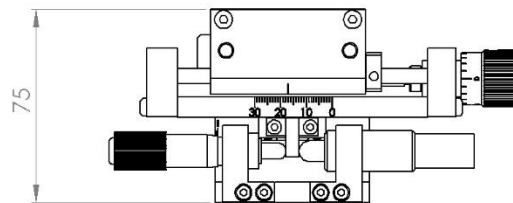
MONTAGGIO SOTTO ALLA TRP60 AD ASSE SINGOLO



MONTAGGIO SOPRA ALLA TRP60 AD ASSE DOPPIO



MONTAGGIO SOTTO ALLA TRP60 AD ASSE DOPPIO



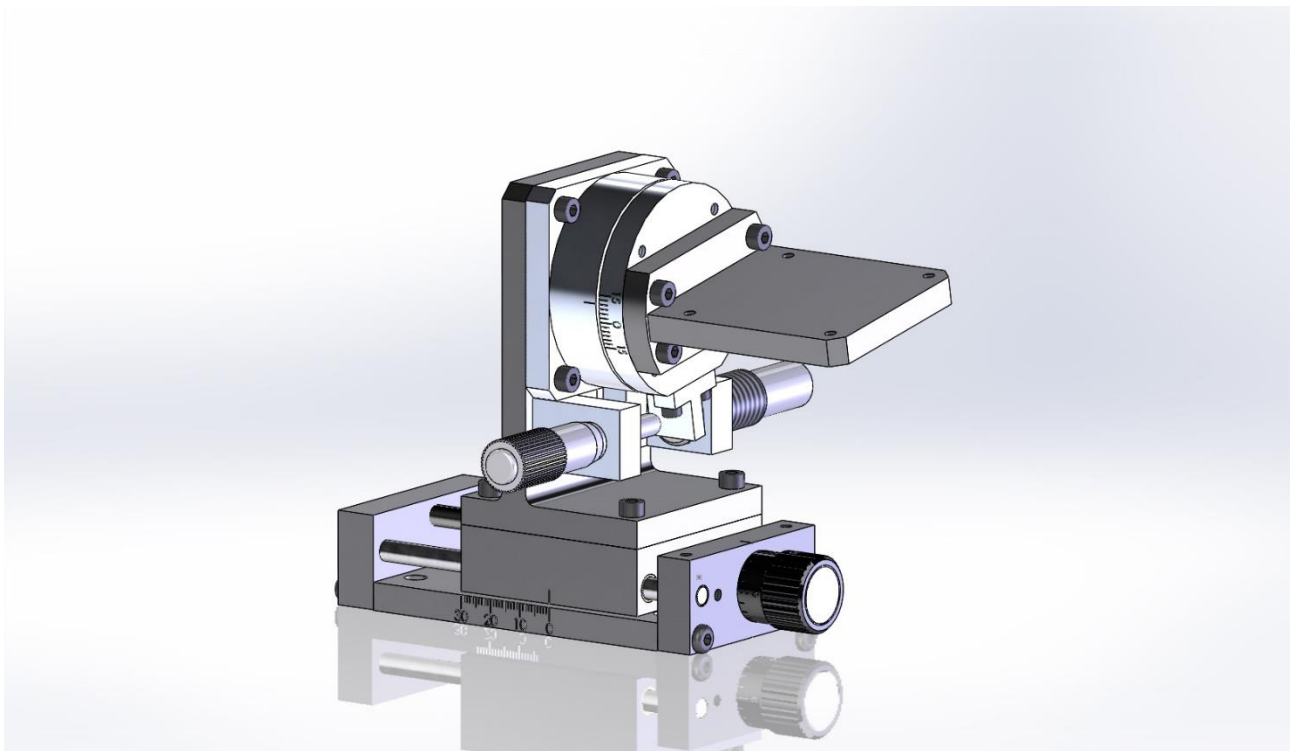
Accessori e varianti

BASE GIREVOLE, MONTAGGIO AD ASSE ORIZZONTALE

Per mezzo di una apposita squadra, è possibile utilizzare la base girevole con rotazione su un asse orizzontale.

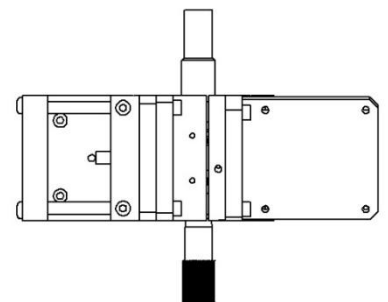
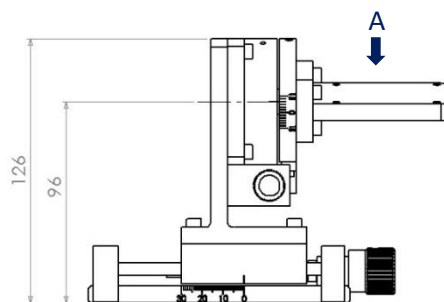
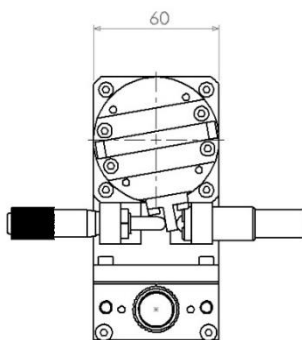
I fori predisposti sono compatibili per il fissaggio sul carrello TRP 60 (asse singolo) o sulla parte superiore (TRP 60XY).

Campo di inclinazione $\pm 10^\circ$



Capacità di carico assiale = A

20 N





Certificati secondo le norme
EN 9100:2018, AS9100D, JISQ 9100:2016
ISO 9001:2015



Meccanica Besnatese s.r.l.
P.iva 00184580124
info@meccanicabesnatese.com - Via Alfredo di Dio, 47 21010 BESNATE (VA) – Italy
Tel. +39 0331 274078 - Fax +39 0331 272328 - www.meccanicabesnatese.com