



Tavole di posizionamento

Serie TPGA

Le tavole di posizionamento serie TPGA sono realizzate in 4 differenti grandezze, con corse di 25, 50, 75, 100 mm, per comando manuale o motorizzato.

Le strutture per le taglie 1 e 2 sono in lega di alluminio, le superfici terminate di fresatura e anodizzate.

Le strutture per le taglie 3 e 4 sono in acciaio, le superfici finite di rettifica e brunite.

Il movimento lineare è consentito grazie a guide prismatiche con riporto di materiale a basso attrito, che offrono un ottimo smorzamento di eventuali vibrazioni indotte al sistema.

Il comando viene attuato tramite una vite a passo fine, accoppiata con madrevite a recupero di gioco. Con questo sistema è possibile ottenere agevolmente dei posizionamenti di grandezza centesimale.

Le tavole della medesima grandezza sono sovrapponibili senza ulteriori lavorazioni per la realizzazione di sistemi a movimento incrociato.

Questo prodotto risalta per il suo profilo compatto, una elevata stabilità sotto carico e la sua possibilità di utilizzo in condizioni critiche, come per esempio ambienti condizionati dalla presenza di trucioli, polveri o fluidi in genere.

Su richiesta le tavole possono essere anche equipaggiate con guide a rulli essendo dimensionalmente intercambiabili rispetto a quelle a strisciamento.

Serie TPGA

DIMENSIONI

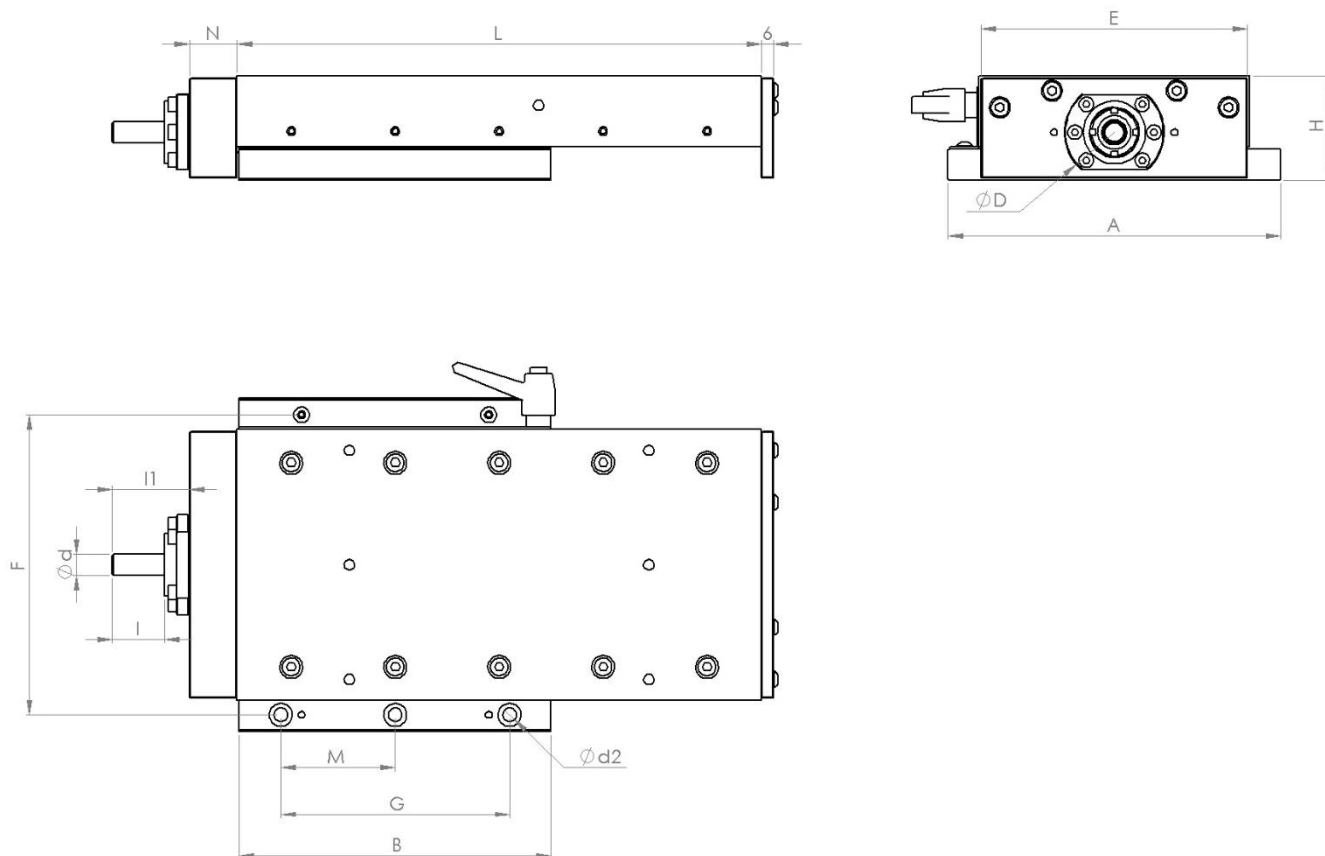


Tavola	Corsa	A	B	L	H	E	N	Ø Vite
TPGA 1-25	25	98	75	100	35	75	19	8x1
TPGA 1-50	50	98	75	125	35	75	19	8x1
TPGA 2-50	50	128	100	150	40	100	19	8x1
TPGA 2-75	75	128	100	175	40	100	19	8x1
TPGA 3-100	100	128	125	227	45	100	19	10x1,5
TPGA 4-100	100	160	125	252	50	130	23	12x1,5

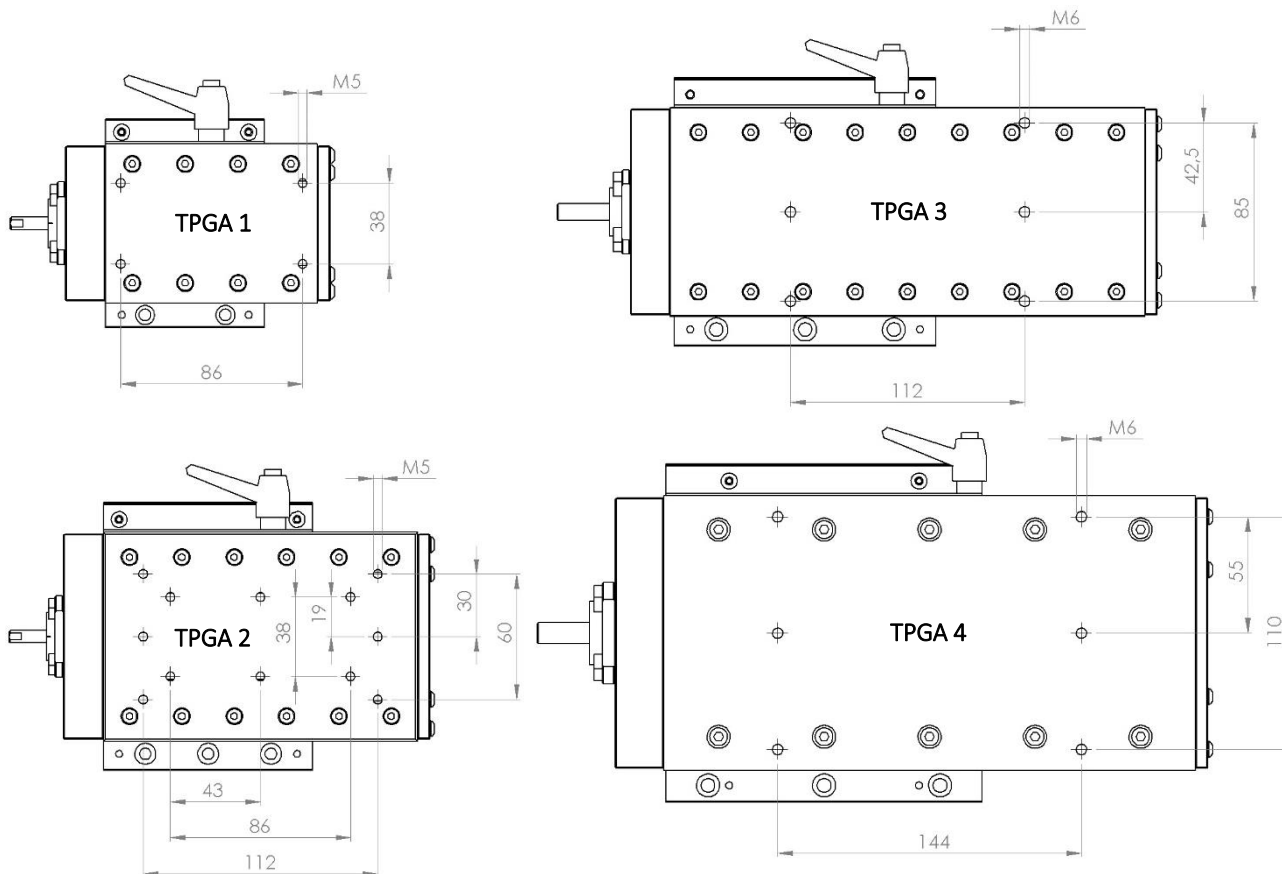
Valori in mm

Tavola	d	I	I1	D	F	G	M	d2
TPGA 1-25	6	21	26	39	86	-	38	5,5
TPGA 1-50	6	21	26	39	86	-	38	5,5
TPGA 2-50	6	21	26	39	112	60	30	5,5
TPGA 2-75	6	21	26	39	112	60	30	5,5
TPGA 3-100	8	25	35	40	112	85	42,5	6,5
TPGA 4-100	10	25	37	48	114	110	55	6,5

Valori in mm

Serie TPGA

FORI PREESISTENTI PER UTILIZZATORE



CARICHI E MOMENTI AMMISSIBILI STATICI

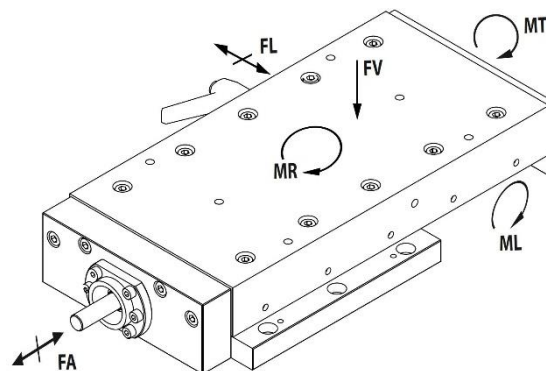
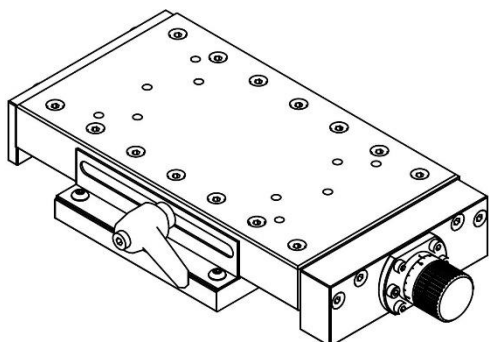


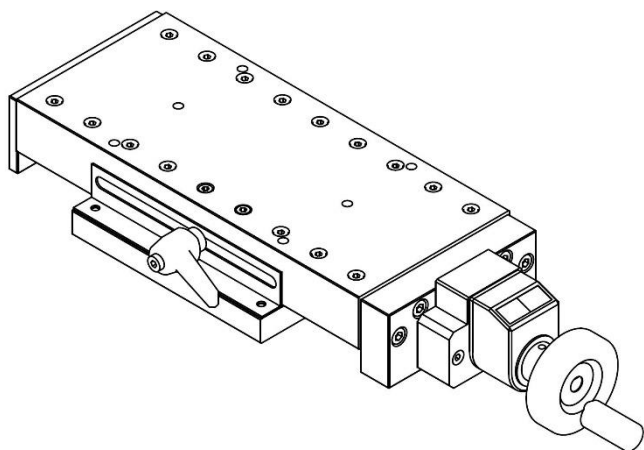
Tavola	FA (N)	FV=FL (N)	MT (Nm)	ML=MR (Nm)
TPGA 1	230	3100	140	36
TPGA 2	230	4500	210	48
TPGA 3	460	5600	310	70
TPGA 4	560	13500	970	220

Serie TPGA



TPGA 1 e TPGA 2

Fornibili con comando manuale, ghiera graduata con lettura di 0,05 mm



TPGA 3 e TPGA 4

Fornibili con comando manuale, volantino e indicatore di posizione con lettura 0,01 mm



Certificati secondo le norme
EN 9100:2018, AS9100D, JISQ 9100:2016
ISO 9001:2015



Meccanica Besnatese s.r.l.
P.iva 00184580124
info@meccanicabesnatese.com - Via Alfredo di Dio, 47 21010 BESNATE (VA) - Italy
Tel. +39 0331 274078 - Fax +39 0331 272328 - www.meccanicabesnatese.com